

## Línea de Cocción Modular EVO700 Elemento neutro con cajones, módulo completo

ARTÍCULO # \_\_\_\_\_

MODELO # \_\_\_\_\_

NOMBRE # \_\_\_\_\_

SIS # \_\_\_\_\_

AIA # \_\_\_\_\_



372119 (Z7WTNHN00E)

Elemento neutro con cajón,  
800mm

### Descripción

#### Artículo No.

Para instalarse sobre bases refrigeradas/congeladoras EVO700, bases, soportes a puente o en sbalzo. Paneles exteriores de la unidad en acero inoxidable con acabado Scotch Brite. Top prensado en una pieza en acero inoxidable 1,5mm de espesor. Bordes laterales con ángulos rectos para un ajuste a la perfección en la unión entre unidades, eliminando huecos y evitando la acumulación de suciedad.

### Características técnicas

- Robusta estructura interna de larga durabilidad en acero inoxidable.
- Se puede instalar sobre bases de la línea 700.
- Tienen los ángulos rectos de los laterales para permitir una unión perfecta entre unidades, eliminando las posibles filtraciones de suciedad
- Adecuado para la instalación en el mostrador.

### Construcción

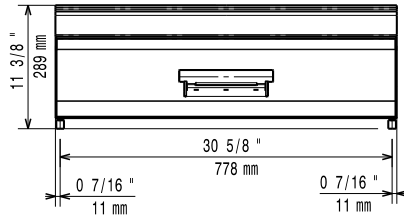
- Plano de trabajo en acero inoxidable en una sola pieza prensada de 1,5 mm de espesor.
- El plano de trabajo en acero inoxidable proporciona una superficie de trabajo muy resistente a cualquier tipo de carga.

### accesorios opcionales

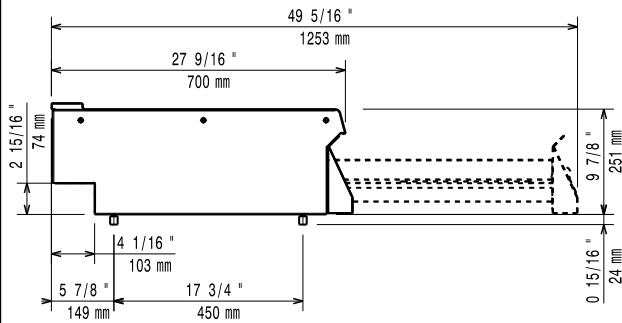
- Kit de sellado de juntas PNC 206086
- Soporte para sistema a puente 800 mm PNC 206137
- Soporte para sistema a puente 1000 mm PNC 206138
- Soporte para sistema a puente 1200 mm PNC 206139
- Soporte para sistema a puente 1400 mm PNC 206140
- Soporte para sistema a puente 1600 mm PNC 206141
- Estantería módulo completo PNC 206184
- Pasamanos laterales, derecha e izquierda PNC 206240
- Columna de agua con brazo orientable (extensión para columna no incluida) PNC 206289
- Extensión para columna de agua, línea 700 PNC 206291
- 2 paneles cobertura lateral para elementos top PNC 206320

Aprobación: \_\_\_\_\_

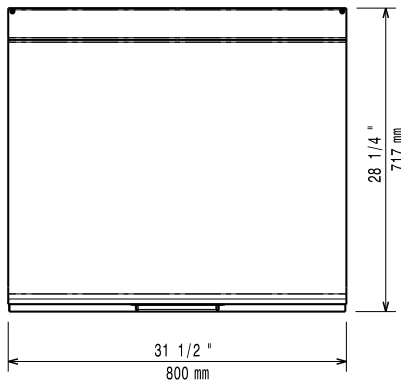
**Alzado**



**Lateral**



**Planta**



**Info**

|                                                    |        |
|----------------------------------------------------|--------|
| Dimensiones externas, ancho<br>372119 (Z7WTNHN00E) | 800 mm |
| Dimensiones externas, fondo                        | 700 mm |
| Dimensiones externas, alto                         | 250 mm |
| Peso neto                                          | 25 kg  |